

已发布: 24-六月-2013

发动机 - GTDi 2.0 升汽油机 - 曲轴后密封件 拆卸和安装


拆卸



注意: 各说明中可能会出现某些差异, 但基本信息始终是正确的。

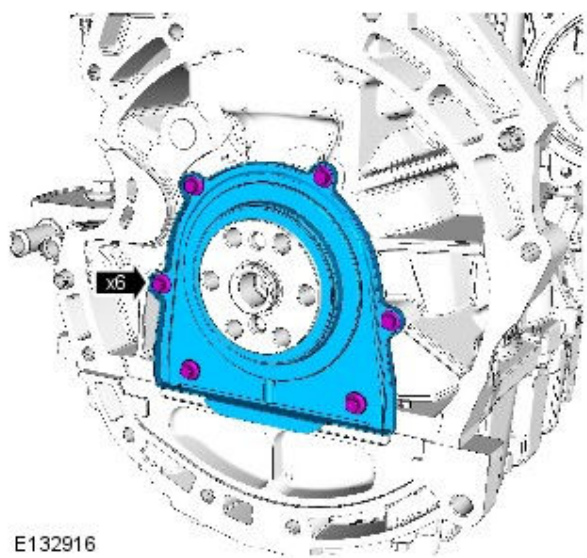
1. 断开蓄电池接地电缆的连接。

参阅: Specifications (414-01, 规格)。

2.  警告: 确保采用车轴支架支撑车辆。
抬起并支撑车辆。

3. 参阅: [挠性传动板](#) (303-01A 发动机 - GTDi 2.0 升汽油机, 拆卸和安装)。

4.



E132916

安装

1. 小心:

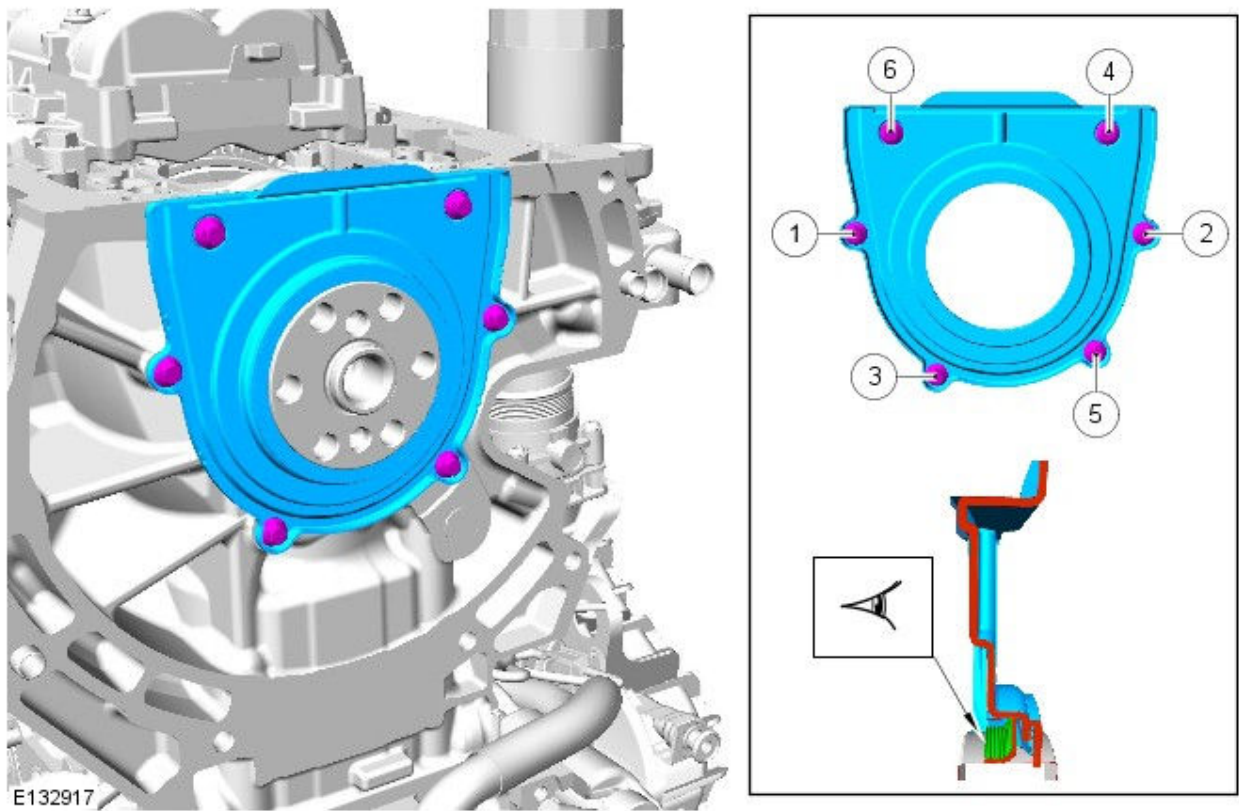


确保曲轴后油封正确放置。



按照图示顺序拧紧螺栓。

扭矩: 10 Nm



2. 参阅: [挠性传动板](#) (303-01A 发动机 - GTDi 2.0 升汽油机, 拆卸和安装).

3. 连接蓄电池接地电缆。

参阅: Specifications (414-01, 规格).